

Cuisson modulaire Friteuse 15L, programmable, électrique, 700XP

REPÈRE # _____

MODELE # _____

NOM # _____

SIS # _____

AIA # _____



371083 (E7FRED1GFP)

Friteuse 1 cuve de 15 L, 5 programmes de cuisson avec relevage automatique

Caractéristiques principales

- L'unité doit être montée sur des pieds en inox, réglables en hauteur.
- Cuve en forme de « V » avec zone froide, emboutie à froid.
- Panneau de commande électronique permettant de mémoriser 5 programmes standard (conformes aux exigences HACCP) avec 5 températures et 2 durées de sortie du panier par programme.
- Système de relevage automatique du panier : 2 dispositifs de relevage contrôlés indépendamment
- Les éléments de chauffage à infrarouge et rendement élevé sont fixés à l'extérieur de la cuve.
- Réglage thermostatique de la température de l'huile à 185 °C maximum.
- Système de commande électronique intelligent intégré pour surveiller la température pendant la cuisson afin de garantir la sécurité du processus.
- Thermostat de protection contre la surchauffe, en série sur tous les appareils.
- Les principaux compartiments sont situés à l'avant pour faciliter l'entretien.
- Protection contre les projections d'eau IPX4.
- Contrôleur de qualité d'huile portable en option (code 9B8081) pour une gestion efficace de l'huile.
- L'huile s'écoule par un robinet dans un récipient de drainage externe (non inclus).

Construction

- Intérieur de la cuve avec angles arrondis pour faciliter le nettoyage.
- Panneaux extérieurs en acier inox avec fini Scotch-Brite
- Plan de travail en inox embouti d'une seule pièce, épaisseur 1,5 mm.
- Le modèle possède des bords à angle droit permettant un assemblage à joints lisses entre les éléments, éliminant ainsi les espaces et les pièges à salissure.

Développement durable

- [NOT TRANSLATED]



APPROBATION: _____

Accessoires inclus

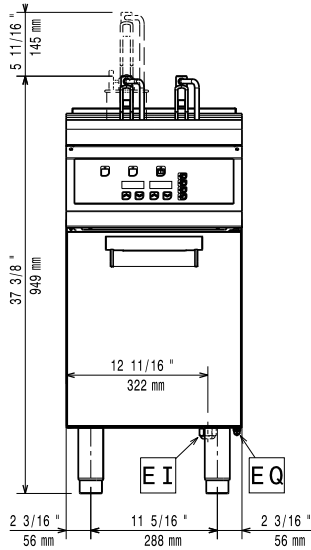
- 1 X 1 Porte droite/gauche PNC 206350
- 1 X 2 demi-paniers pour friteuses 12L, 14L et 15L PNC 921692

Accessoires en option

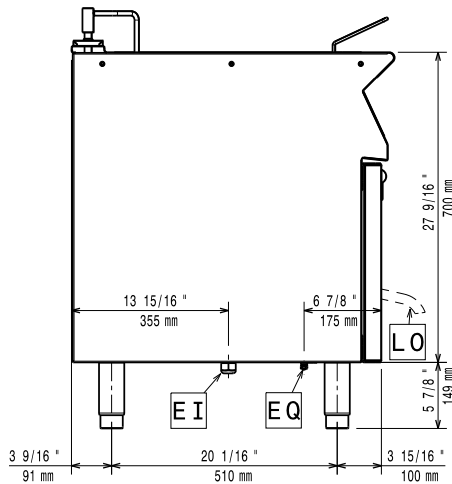
- Kit de jonction PNC 206086
- Kit 2 pieds anti basculement pour fixation au sol (à positionner en diagonal : un à l'avant et l'autre à l'arrière) PNC 206136
- Support pour système "pont" de 800 mm PNC 206137
- Plinthe frontale hauteur 180 mm pour élément de 400 mm PNC 206175
- Plinthe frontale hauteur 180 mm pour élément de 800 mm PNC 206176
- Plinthe frontale hauteur 180 mm pour élément de 1000 mm PNC 206177
- Plinthe frontale hauteur 180 mm pour élément de 1200 mm PNC 206178
- Plinthe frontale hauteur 180 mm pour élément de 1600 mm PNC 206179
- Panier complet avec support pour friteuse à relevage automatique programmable PNC 206196
- Filtre à sédiments pour friteuses 15 L PNC 206235
- Couple de plinthes latérales hauteur 180 mm PNC 206249
- Extension de vidange de l'huile pour friteuses 15 L PNC 206301
- Main courante latérale droite ou gauche PNC 206307
- - NOT TRANSLATED - PNC 206308
- 1 Porte droite/gauche PNC 206350
- Kit support frontal sans pieds intermédiaire ou sur roues 400 mm PNC 206366
- Kit support frontal sans pieds intermédiaire ou sur roues 800 mm PNC 206367
- Kit support frontal sans pieds intermédiaire ou sur roues 1200 mm PNC 206368
- Kit support frontal sans pieds intermédiaire ou sur roues 1600 mm PNC 206369
- Kit support frontal sans pieds intermédiaire ou sur roues 2000 mm PNC 206370
- Panneaux arrière 600 mm PNC 206373
- Panneaux arrière 800 mm PNC 206374
- Panneaux arrière 1000 mm PNC 206375
- Panneaux arrière 1200 mm PNC 206376
- Kit support frontal sans pieds intermédiaire ou sur roues 600 mm PNC 206431
- 2 caches latéraux pour éléments neutres monoblocs PNC 216000
- Grand panier pour friteuses 14L et 15L PNC 921691
- 2 demi-paniers pour friteuses 12L, 14L et 15L PNC 921692

- Tige de débouchage pour vidange des friteuses 15L PNC 921695
- Défecteur pour friteuses 15 L (adapté pour les produits lourdement panés) PNC 921696

Avant

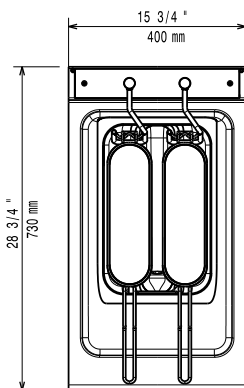


Côté



EI = Connexion électrique
EQ = Vis équipotentiel

Dessus



Électrique

Voltage :

380-400 V/3N ph/50/60 Hz

371083 (E7FRED1GFP)

Total Watts :

ISO 9001; ISO 14001 kW

Informations générales

Largeur cuve utile :

240 mm

Hauteur cuve utile :

505 mm

Profondeur cuve utile :

380 mm

Capacité de cuve :

13 lt MIN; 15 lt MAX

Plage de réglage :

105 °C MIN; 185 °C MAX

Poids net :

59 kg

Poids brut :

68 kg

Hauteur brute :

1140 mm

Largeur brute :

480 mm

Profondeur brute :

820 mm

Volume brut :

0.45 m³

[NOT TRANSLATED]

N7FE1